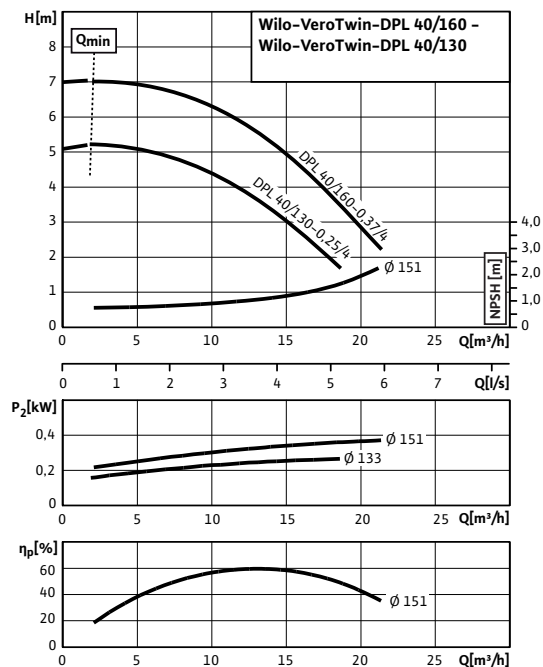


## Лист данных: Wilo-Verotwin-DPL 40/160-0,37/4

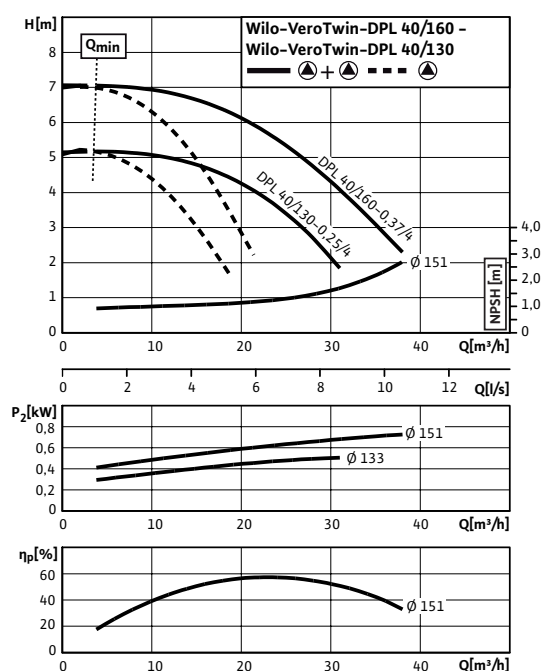
### Характеристики

#### 4-полюсный – работа одного насоса



### Характеристики

#### 4-полюсный – режим параллельной работы двух насосов



### Допустимая перекачиваемая среда (другие среды по запросу)

Вода систем отопления (согласно VDI 2035)	•
Водогликолевая смесь (при доле гликоля 20–40 об. % и температуре перекачиваемой среды ≤ 40 °C)	•
Охлаждающая и холодная вода	•
Масляный теплоноситель	Специальное исполнение за дополнительную плату

### Допустимая область применения

Стандартное исполнение для рабочего давления	p <sub>макс.</sub>	10 бар
Специальное исполнение для рабочего давления	p <sub>макс.</sub>	16 бар
Диапазон температур при макс. температуре окружающей среды +40 °C		-10...+120 °C (в зависимости от перекачиваемой среды)
Температура окружающей среды, макс.		40 °C
Установка в закрытых помещениях		•
Установка в открытых помещениях		Специальное исполнение за дополнительную плату

### Подсоединения к трубопроводу

Номинальный внутренний диаметр фланца	DN 40
Фланцы (по EN 1092-2)	PN 10 (PN 16 по запросу)
Фланец с отверстием для манометра	R 1/8

### Материалы

Корпус насоса	EN-GJL-250
Промежуточный корпус	EN-GJL-250
Рабочее колесо	PPO-GF30
Рабочее колесо (специальное исполнение)	–
Вал насоса	1.4021
Скользящее торцевое уплотнение	AQEGG
другие скользящие торцевые уплотнения	по запросу

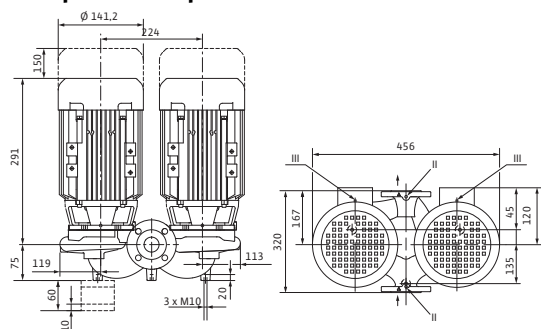
### Электроподключение

Подключение к сети	3~400 В, 50 Гц
Частота вращения	n 1450 об/мин

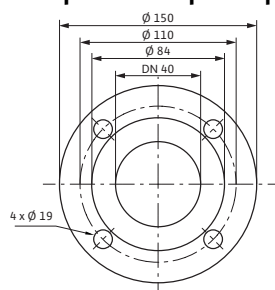
### Минимальный индекс эффективности (MEI)

## Лист данных: Wilo-VeroTwin-DPL 40/160-0,37/4

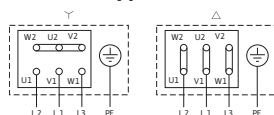
### Габаритный чертёж



### Габаритный чертёж фланца



### Схема подключения



Δ: Схема соединения – треугольник

Y: Схема соединения – звезда

Требуется внешний защитный выключатель мотора. Контролировать направление вращения! Для изменения направления вращения поменять местами любые две фазы.

$P_2 \leq 3$  кВт

3~400 В Y

3~230 В Δ

$P_2 \geq 4$  кВт

3~690 В Y

3~400 В Δ

После удаления перемычек возможен запуск Y-Δ.

Минимальный индекс эффективности (MEI)  $\geq 0,10$

### Мотор/электроника

Встроенная полная защита мотора Специальное исполнение с термодатчиками за дополнительную плату

Степень защиты IP 55

Класс нагревостойкости изоляции F

Номинальный ток (прим.)  $I_N$   
3~40 0 В 1.060 А

КПД мотора  $\eta_m$   
 $50\% / \eta_m$  71,7/76,1/76,1 %  
 $75\% / \eta_m$   
 $m 100\%$

Коэффициент мощности  $\cos \varphi$  0,71

Номинальная мощность мотора  $P_2$  0,37 кВт

Обмотка мотора мощностью до 3 кВт 230 В Δ/400 В Y, 50 Гц

Обмотка мотора мощностью от 4 кВт 400 В Δ/690 В Y, 50 Hz

### Варианты монтажа

Монтаж на трубопроводе (при мощности мотора до  $\leq 15$  кВт) •

Монтаж на консолях •

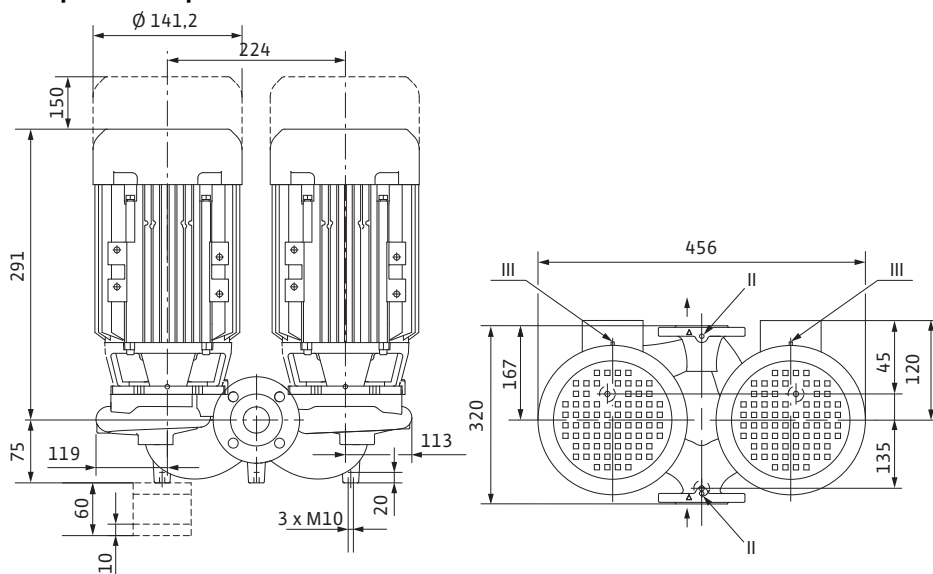
### Данные для заказа

Вес, прим.	$m$	43.90 кг
Изделие	Wilo	
Тип	VeroTwin-DPL 40/160-0,37/4	
Арт.-№	2089621	

Учитывать данные на фирменной табличке мотора

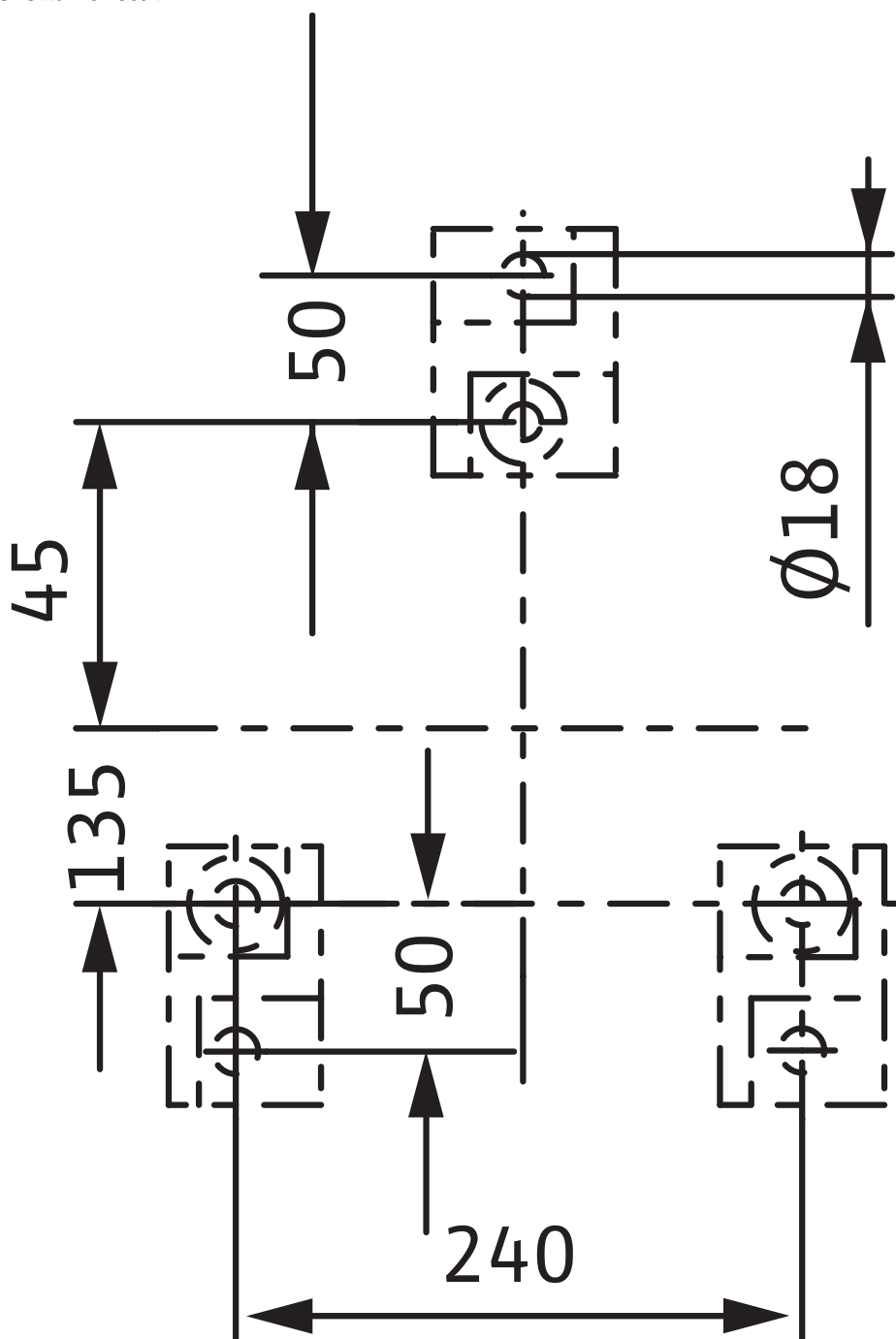
Размеры и габаритные чертежи: Wilo-VeroTwin-DPL 40/160-0,37/4

Габаритный чертеж

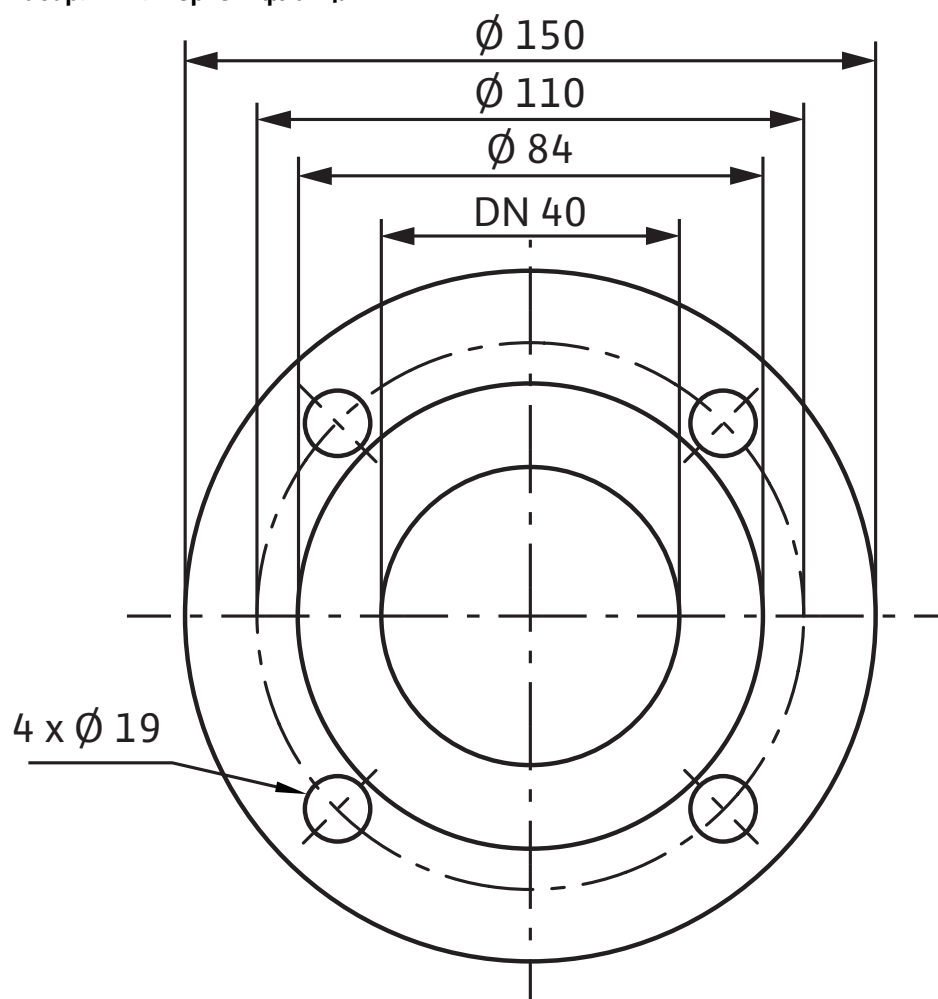


Размеры и габаритные чертежи: Wilo-VeroTwin-DPL 40/160-0,37/4

Схема консоли



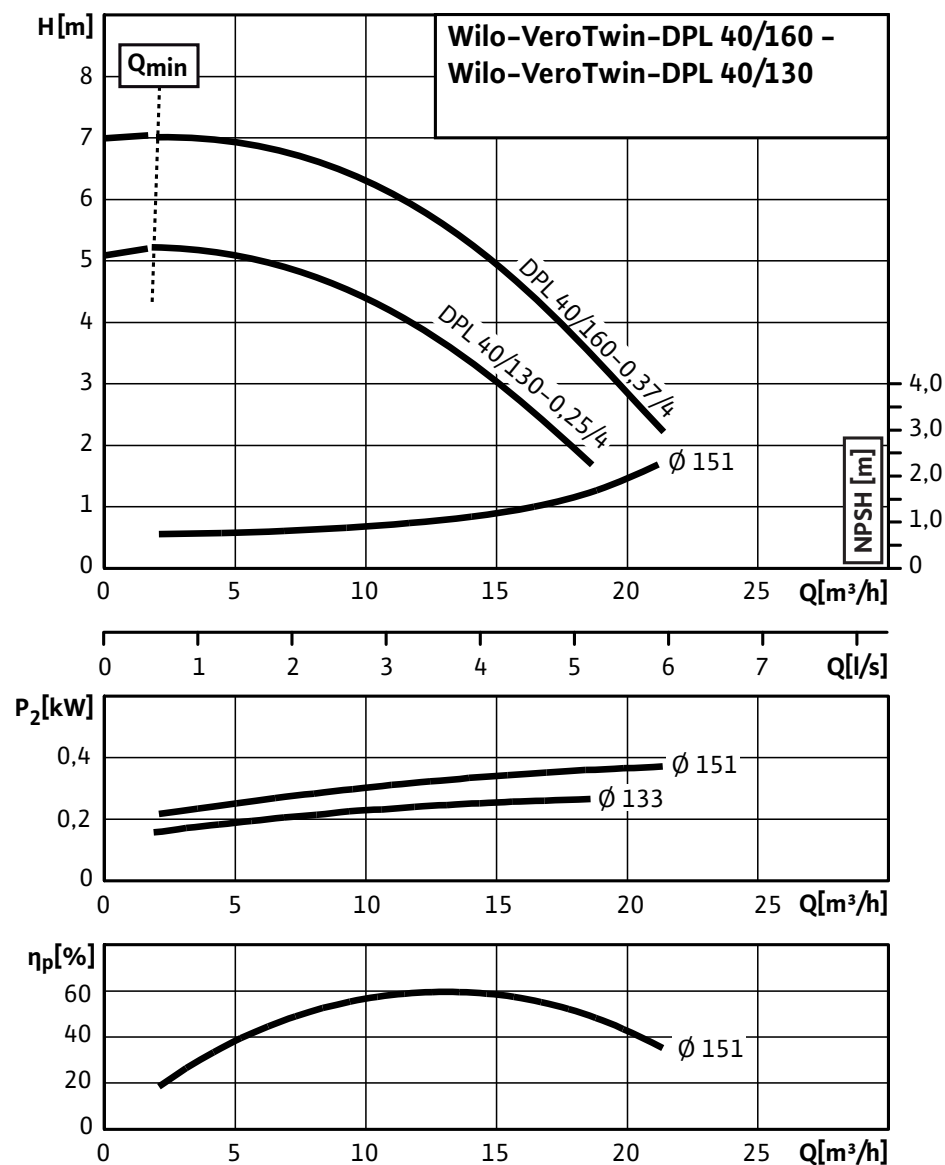
Габаритный чертеж фланца



## Характеристики: Wilo-VeroTwin-DPL 40/160-0,37/4

### Характеристики

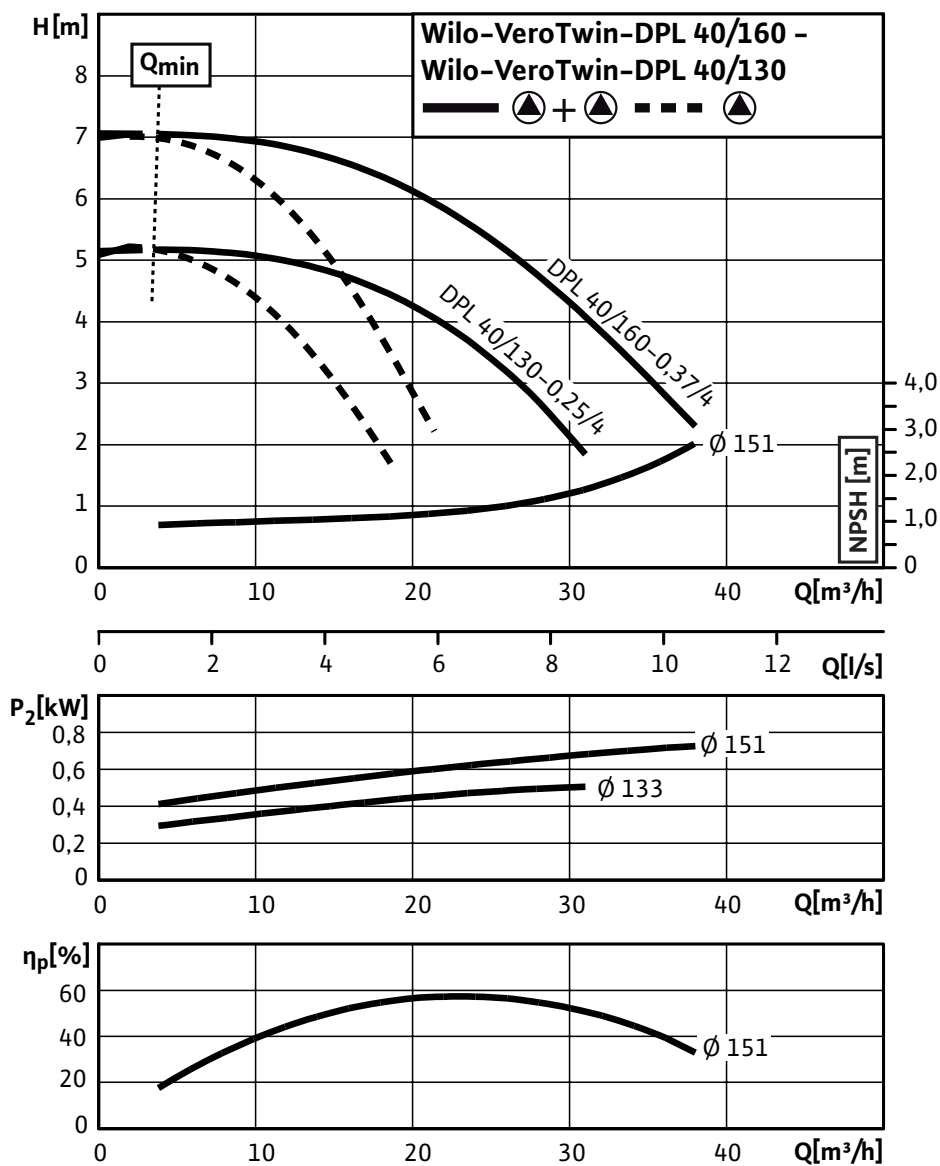
4-полюсный - работа одного насоса



## Характеристики: Wilo-VeroTwin-DPL 40/160-0,37/4

### Характеристики

4-полюсный – режим параллельной работы двух насосов



**Данные для заказа: Wilo-VeroTwin-DPL 40/160-0,37/4**

Данные для заказа		
Изделие		Wilo
Тип		VeroTwin-DPL 40/160-0,37/4
Арт.-№		2089621
Номер EAN		4016322993483
Ценовая группа		W4
Вес, прим.	<i>m</i>	43.90 кг
Длина x Ширина x Высота (упаков.)		320мм x 456мм x 362мм
Объем упаковки	<i>V</i>	52,82 l



## Тексты заявок: Wilo-VeroTwin-DPL 40/160-0,37/4

Линейный сдвоенный насос с двумя одноступенчатыми центробежными насосами с сухим ротором в общем корпусе с перекидным клапаном в напорном штуцере. Насос компактного линейного типа с присоединенным фланцами мотором трехфазного тока и неразъемным валом или унифицированными моторами (исполнение N), присоединенными с помощью промежуточного корпуса и муфты.

Серия DPL предназначена для установки в трубах или на фундаменте. Консоли доступны в качестве дополнительных принадлежностей. С не зависящим от направления вращения скользящим торцевым уплотнением в кожухе с принудительным охлаждением и снижающим кавитацию синтетическим рабочим колесом.

Фланцы с соединениями для измерения давления R 1/8. На корпус насоса и соединительную скобу нанесено катафорезное покрытие. Серийные моторы с более высоким коэффициентом полезного действия; начиная с номинальной мощности 0,75 кВт, моторы выполнены по технологии IE2.

### Материалы

Корпус насоса: EN-GJL-250

Промежуточный корпус: EN-GJL-250

Рабочее колесо: PPO-GF30

Вал насоса: 1.4021

Скользящее торцевое уплотнение: AQEGG

### Допустимая область применения

Стандартное исполнение для рабочего давления: 10 бар

Диапазон температур при макс. температуре окружающей среды +40 °C: -10...+120 °C (в зависимости от перекачиваемой среды)

Температура окружающей среды, макс.: 40 °C

### Подсоединения к трубопроводу

Номинальный внутренний диаметр фланца: DN 40

Фланцы (по EN 1092-2): PN 10 (PN 16 по запросу)

Фланец с отверстием для манометра: R  $\frac{1}{8}$

Габаритная длина: 320 мм

### Минимальный индекс эффективности (MEI)

Минимальный индекс эффективности (MEI):  $\geq 0,10$

### Мотор/электроника

Степень защиты: IP 55

Класс нагревостойкости изоляции: F

Номинальный ток (прим.): 1.060 А

КПД мотора: 71,7/76,1/76,1 %

Коэффициент мощности: 0.71

Номинальная мощность мотора: 370 Вт

Частота вращения: 1450 об/мин

### Вес

Вес, прим.: 43.90 кг

### Данные для заказа

**Тексты заявок: Wilo-VeroTwin-DPL 40/160-0,37/4**

Арт.-№: 2089621

Тип: VeroTwin-DPL 40/160-0,37/4

Изделие: Wilo

## Схема подключения : Wilo-VeroTwin-DPL 40/160-0,37/4

### Схема подключения



Δ: Схема соединения – треугольник

Y: Схема соединения – звезда

Требуется внешний защитный выключатель мотора.

Контролировать направление вращения! Для изменения направления вращения поменять местами любые две фазы.

$P_2 \leq 3$  кВт 3~400 В Y

3~230 В Δ

$P_2 \geq 4$  кВт 3~690 В Y

3~400 В Δ

После удаления перемычек возможен запуск Y-Δ.